

ДОГОВОР № К-10-2022
УПРАВЛЕНИЯ МНОГOKBAPТИРНЫМ ДОМОМ,
расположенным по адресу: ул. Комсомольская, д. 10,
рп. Оверята, г. Краснокамск, Пермский край

Поселок Оверята, Краснокамский район, Пермский край.

dd сентября две тысячи двадцать второго года.

СОБСТВЕННИК ПОМЕЩЕНИЯ в многоквартирном доме, расположенном по адресу: ул. Комсомольская, д. 10, рп. Оверята, г. Краснокамск, Пермский край, именуемый в дальнейшем «Собственник» и **ООО УК «ПЕРМТРАНСЖЕЛЕЗОБЕТОН»**, именуемое в дальнейшем «Управляющая организация», в лице директора Гавриловой Любви Геннадьевны, действующего на основании Устава, заключили настоящий договор (далее – Договор) о нижеследующем:

1. ТЕРМИНЫ И ОПРЕДЕЛЕНИЯ

1.1. *Многоквартирный дом* – завершенное строительством здание по адресу: ул. Комсомольская, д. 10, рп. Оверята, г. Краснокамск, Пермский край, состоящее из квартир, комнат, помещений вспомогательного использования, предназначенных для удовлетворения гражданами бытовых и иных нужд, связанных с их проживанием в таком здании, а также нежилых помещений, не входящих в состав общего имущества собственников помещений в многоквартирном доме и не предназначенных для обслуживания более одного помещения в многоквартирном доме.

1.2. *Помещение* – помещение (в том числе квартира, иной объект недвижимости), входящее в состав многоквартирного дома, принадлежащее Собственнику на праве собственности либо или принятое Собственником по передаточному акту или другому документу о приемке.

1.3. *Потребитель* – лицо, пользующееся на праве собственности или ином законном основании помещением в многоквартирном доме, потребляющее коммунальные услуги.

1.4. *Собственник* – лицо, о котором внесена запись в Единый государственный реестр прав на недвижимое имущество и сделок с ним с момента внесения указанной записи или лицо, принявшее от застройщика (лица, обеспечивающего строительство многоквартирного дома) после выдачи ему разрешения на ввод многоквартирного дома в эксплуатацию помещения в данном доме по передаточному акту или иному документу о передаче, с момента такой передачи, либо лицо, приобретшее право собственности на помещение в порядке наследования, на основании вступившего в силу судебного решения и на иных законных основаниях.

1.5. *Общее имущество многоквартирного дома* – помещения в многоквартирном доме, не являющиеся частями квартир и предназначенные для обслуживания более одного жилого или нежилого помещения в данном доме, в том числе межквартирные лестничные площадки, лестницы, лифты, лифтовые и иные шахты, коридоры, чердаки, технические подвалы, в которых имеются инженерные коммуникации, иное обслуживающее более одного помещения в данном доме оборудование, а также крыши за исключением расположенных на крышах террас, являющихся частями квартир (отдельными функциональными помещениями), ограждающие несущие и ненесущие конструкции дома, механическое, электротехническое, санитарно-техническое и иное оборудование, находящееся в доме за пределами или внутри помещений и обслуживающее более одного помещения, земельный участок, на котором расположен многоквартирный дом, с элементами озеленения и благоустройства, иные предназначенные для обслуживания, эксплуатации и благоустройства многоквартирного дома. Описание общего имущества многоквартирного дома приводится в Приложении № 3 к Договору.

1.6. *Доля Собственника* – доля Собственника в праве общей долевой собственности на общее имущество многоквартирного дома, определяющая его долю в обязательных расходах на содержание и ремонт общего имущества многоквартирного дома и в других общих расходах, а также количество голосов Собственника на общем собрании собственников помещений в данном доме, пропорциональна общей площади помещения, принадлежащего Собственнику на праве собственности относительно общей площади помещений в данном доме, не относящихся к общему имуществу дома.

1.7. *Содержание и ремонт Общего имущества многоквартирного дома* – эксплуатация, техническое обслуживание инженерных систем и коммуникационных сетей общего имущества многоквартирного дома, выполнения иных работ и услуг, с целью сохранения общего имущества в состоянии, обеспечивающем надежность и безопасность многоквартирного дома, безопасность для жизни и здоровья граждан, в соответствии с иными определенными законодательством требованиями.

1.8. *Инженерное оборудование* – расположенные в границах многоквартирного дома коммуникации и внутридомовое инженерное оборудование, предназначенные для предоставления Коммунальных услуг Собственнику, а также обеспечивающие вентиляцию, дымоудаление и противопожарную безопасность в помещениях многоквартирного дома.

1.9. *Аварийный ремонт общего имущества многоквартирного дома* – внеплановый ремонт, проводимый в целях устранения повреждений общего имущества многоквартирного дома, вызванных аварийным случаем и оформленных соответствующим актом.

1.10. *Представитель собственников помещений в многоквартирном доме* – лицо, наделенное на общем собрании собственников помещений многоквартирного дома полномочиями по приемке выполненных работ (оказанных услуг) по настоящему Договору либо председатель Совета многоквартирного дома, в случае, если в Многоквартирном доме выбран Совет многоквартирного дома.

1.11. *Нежилое помещение в многоквартирном доме* – помещение в многоквартирном доме, указанное в проектной или технической документации в многоквартирный дом либо в электронном паспорте

многоквартирного дома, которое не является жилым помещением и не включено в состав общего имущества собственников помещений в многоквартирном доме независимо от наличия отдельного входа или подключения (технологического присоединения) к внешним сетям инженерно-технического обеспечения, в том числе встроенные и пристроенные помещения. К нежилым помещениям приравниваются части многоквартирных домов, предназначенные для размещения транспортных средств (машино-места, подземные гаражи и автостоянки, предусмотренные проектной документацией).

2. ОБЩИЕ ПОЛОЖЕНИЯ

2.1. Настоящий Договор заключен по результатам общего собрания собственников помещений в многоквартирном доме № 10 по улице Комсомольская рабочего поселка Оверята г. Краснокамска Пермского края, оформленного протоколом от dd. 09. 2022 года № 1-10/д2

3. ПРЕДМЕТ ДОГОВОРА

3.1. Предметом настоящего Договора является возмездное оказание (выполнение) Управляющей организацией в течение согласованного срока и в соответствии с заданием Собственников помещений в многоквартирном доме комплекса услуг и (или) работ по управлению многоквартирным домом, услуг и (или) работ по надлежащему содержанию и ремонту общего имущества в таком доме, осуществление иной направленной на достижение целей управления многоквартирным домом деятельности.

3.2. Услуги и работы по содержанию жилого помещения предоставляются Управляющей организацией самостоятельно либо путем привлечения третьих лиц.

Перечень работ и оказания услуг по содержанию жилого помещения указаны в Приложении № 1 к настоящему Договору. Изменение перечня работ и услуг, осуществляемых Управляющей организацией, может производиться по решению общего собрания Собственников многоквартирного дома по согласованию с Управляющей организацией, а также в случаях, предусмотренных действующим законодательством и/или настоящим Договором.

3.3. Настоящий Договор является договором смешанного вида с особым правовым режимом, т.к. включает в себя элементы разных видов договоров.

3.4. Работы по капитальному ремонту общего имущества многоквартирного дома производятся за счет собственников на основании решения общего собрания Собственников о проведении капитального ремонта в соответствии с условиями ЖК РФ или в соответствии с условиями по проведению капитального ремонта, установленными действующим законодательством РФ и не являются предметом настоящего договора управления.

3.5. Работы, не входящие в состав работ и услуг по содержанию и ремонту общего имущества, выполняются Управляющей организацией при наличии решения общего собрания собственников помещений, принятого с учетом мнения Управляющей организации.

3.6. С целью соблюдения минимальных условий санитарно-эпидемиологического благополучия, до формирования земельного участка, санитарная уборка придомовой территории осуществляется в ранее установленных (фактических) границах землепользования, если иное не установлено решением общего собрания Собственников.

3.7. Управляющая организация предоставляет услуги по содержанию и текущему ремонту в границах эксплуатационной ответственности. Состав общего имущества, подлежащий управлению, утверждается Собственниками помещений на общем собрании, и включает в себя имущество, в части которого выполняются работы и оказываются услуги.

3.8. Работы (услуги), направленные на обеспечение безопасных условий проживания Собственников, выполняются без согласования с Собственниками.

4. ВЗАИМООТНОШЕНИЯ СТОРОН

4.1. Право собственности на помещения

4.1.1. Право собственности на Помещение возникает у Собственника с момента государственной регистрации права на основании договора, в силу закона, на основании судебного решения, вступившего в законную силу.

4.1.2. Одновременно с государственной регистрацией права собственности на помещение у Собственника в силу закона возникает право общей долевой собственности на общее имущество многоквартирного дома соответственно Доле Собственника.

4.1.3. С момента передачи помещения Собственнику по передаточному акту или иному документу о передаче (включая односторонний акт о передаче) Собственник вправе производить в Помещении ремонтные и отделочные работы, подключиться к инженерным сетям общего имущества, пользоваться инфраструктурой многоквартирного дома, соблюдая при этом условия настоящего Договора, правила проведения ремонтных работ, проезда и стоянки (парковки) транспорта на придомовой территории многоквартирного дома.

4.1.4. С даты, когда помещение считается переданным Собственнику, даты государственной регистрации права на Помещение или даты заключения настоящего Договора (в дату, которая наступит ранее), у Собственника возникает обязанность соблюдения условий настоящего Договора, в том числе внесения Платы за услуги.

4.2. Управляющая организация обязана приступить к исполнению настоящего договора с даты его заключения, но не ранее даты внесения изменений в реестр лицензий субъекта Российской Федерации в связи с заключением договора управления таким домом.

4.3. Неиспользование Собственником и иными лицами помещения либо инфраструктуры, либо какой-либо части общего имущества многоквартирного дома, в том числе не проживание в жилом помещении Собственника, не является основанием для освобождения Собственника от Платы за Услуги по Договору, определенной в соответствии с действующим законодательством.

4.4. В случае отсутствия составленного Собственником помещения в соответствии с действующим законодательством акта оказания услуг и выполнения работ ненадлежащего качества и (или) с перерывами, превышающими установленную продолжительность, работы и услуги по настоящему Договору, считаются выполненными Управляющей организацией качественно и надлежащим образом, что подтверждает отсутствие претензий.

5. ПРАВА И ОБЯЗАННОСТИ УПРАВЛЯЮЩЕЙ ОРГАНИЗАЦИИ

5.1. Управляющая организация обязана:

5.1.1. Осуществлять управление многоквартирным домом в соответствии с положениями действующего законодательства и условиями настоящего Договора, в том числе:

- за счет средств Собственников помещений многоквартирного дома обеспечивать содержание жилого помещения в соответствии с требованиями законодательства Российской Федерации, в том числе в области обеспечения санитарно-эпидемиологического благополучия населения, о техническом регулировании, пожарной безопасности, защите прав потребителей;

- оказывать услуги управления многоквартирным домом в соответствии с перечнем данных услуг, установленных действующим законодательством и настоящим Договором.

5.1.2. Организовать круглосуточное аварийно-диспетчерское обслуживание многоквартирного дома, устранять аварии, а также выполнять заявки Собственника либо иных лиц, являющихся пользователями принадлежащих Собственнику помещений по содержанию и ремонту общего имущества многоквартирного дома, в рамках работ и услуг, указанных в Приложении № 1 к настоящему Договору, в установленные действующим законодательством и настоящим Договором сроки.

5.1.3. Своевременно рассматривать предложения, заявления и жалобы Собственника, вести их учет в журналах учёта заявок (жалоб, предложений), принимать меры по устранению указанных в них недостатков в установленные настоящим Договором сроки, отмечать в журнале учета заявок сроки устранения недостатков и лиц, выполнивших соответствующие работы. После получения письменного заявления (предложения, жалобы) информировать Собственника о решении, принятом по заявленному им вопросу по месту нахождения его имущества в многоквартирном доме.

5.1.4. Ответ на предложения, заявления и жалобы Собственника предоставляется Управляющей организацией в течение 30 дней, за исключением случаев, предусмотренных законодательством РФ.

5.1.5. Информировать Собственника об известных причинах и предполагаемой продолжительности перерывов в предоставлении Коммунальных услуг с использованием, по усмотрению Управляющей организации: размещения объявления на информационном стенде (стендах) в местах общего пользования многоквартирного дома, размещения информации на официальном сайте Управляющей организации.

5.1.6. Производить начисление платы за жилое помещение и коммунальные услуги и учет поступающих платежей от населения и собственников нежилых помещений, а также производить принудительное взыскание задолженности.

5.1.7. Предоставлять Собственнику посредством размещения в почтовых ящиках соответствующего помещения, иным возможным образом, или размещать в электронной форме в государственной информационной системе ЖКХ (далее – «Система»), платежные документы (квитанции) для внесения Платы за услуги Управляющей организации и оплаты задолженности, не позднее 15-го (пятнадцатого) числа каждого месяца, следующего за истекшим месяцем.

5.1.8. По заявке принимать участие в установке (замене), вводе в эксплуатацию индивидуального, общего (квартирного) или комнатного прибора учета Коммунальных услуг, потребляемых Собственником и проживающими вместе с ним лицами, с документальной фиксацией начальных показаний приборов учета.

5.1.9. При поступлении информации в соответствии с пунктом 6.1.12 настоящего Договора в течение 1 (Одного) рабочего дня с момента её получения направлять своего сотрудника для составления Акта нанесения ущерба общему имуществу многоквартирного дома или помещению Собственника.

5.1.10. Предоставлять Собственникам путем размещения в местах общего пользования, включая интернет, отчет о выполнении настоящего Договора за истекший календарный год не позднее истечения первого квартала следующего за отчетным в соответствии с действующим законодательством РФ.

5.1.11. Своевременно уведомлять Собственника о наступлении обстоятельств, не зависящих от воли Управляющей организации и препятствующих качественному и своевременному исполнению им своих обязательств по настоящему Договору, в т.ч. путем вывешивания соответствующего объявления на информационном стенде (стендах) в местах общего пользования многоквартирного дома.

5.1.12. Оказывать платные услуги согласно действующим прейскурантам.

5.1.13. Выдавать платежные документы, справки об отсутствии задолженностей и иные документы, предусмотренные законодательством РФ.

5.1.14. Вести и хранить техническую документацию (базы данных) на многоквартирный дом, внутридомовое инженерное оборудование и объекты придомового благоустройства, а также бухгалтерскую, статистическую, хозяйственно-финансовую документацию и расчеты, связанные с исполнением настоящего договора.

5.1.15. Расходы Управляющей организации, понесенные на восстановление документации, указанной в п.5.1.15 настоящего Договора, возмещаются Собственниками за счет денежных средств на содержание общего

имущества. В случае значительных расходов на восстановление такой документации данные расходы согласовываются на общем собрании Собственников.

5.1.16. Хранить копии материалов, размещаемых на информационных стендах (стойках) в помещении соответствующей организации (включая все обновления) в течение установленных законодательством РФ сроков. Принятые в электронном виде запросы, а также полученные письменные запросы и копии ответов потребителям (Собственникам) хранятся управляющей организацией соответственно на электронном и бумажном носителе в сроки установленные законодательством РФ.

5.1.17. Информировать уполномоченное лицо об истечении сроков эксплуатационной надежности общего имущества.

5.1.18. Обеспечить конфиденциальность персональных данных Собственника помещения и безопасность этих данных при их обработке.

5.1.19. Ежегодно, в сроки, установленные настоящим Договором, готовить предложения Собственникам по изменению стоимости работ и услуг по управлению многоквартирным домом, содержанию и ремонту общего имущества для проведения общего собрания собственников помещений в многоквартирном доме по установлению размера платы за содержание жилого помещения.

5.2. Управляющая организация вправе:

5.2.1. Требовать надлежащего исполнения Собственником его обязательств по настоящему Договору.

5.2.2. Требовать в установленном действующим законодательством порядке полного возмещения убытков, понесенных Управляющей организацией по вине Собственника и/или проживающих лиц в его помещении, а также компенсации расходов, произведенных Управляющей организацией в целях устранения ущерба, причиненного виновными действиями (бездействием) Собственника и/или проживающих лиц в его помещении общему имуществу многоквартирного дома.

5.2.3. Самостоятельно определять порядок и способ выполнения работ по управлению многоквартирным домом, выступать инициатором общего собрания собственников помещений многоквартирного дома, а также проводить работу по подготовке, проведению собраний и подведению итогов в соответствии с постановлением Правительства РФ № 416 от 15.05.2013г.

5.2.4. Самостоятельно определять состав, сроки, планируемую стоимость работ в плане текущего ремонта при отсутствии утвержденного общим собранием собственников помещений многоквартирного дома плана текущего ремонта.

5.2.5. Направлять средства, полученные на конец финансового года в виде экономии между стоимостью работ (услуг) по содержанию и ремонту общего имущества многоквартирного дома по настоящему Договору и фактическими затратами Управляющей организации на выполнение данных работ (услуг) на возмещение убытков, связанных с предоставлением услуг по настоящему Договору, в том числе оплаты непредвиденных работ по ремонту, возмещение убытков вследствие причинения вреда общему имуществу многоквартирного дома, актов вандализма, штрафных санкций, применяемых к Управляющей организации, а также на финансирование деятельности Управляющей организации.

5.2.6. Если по результатам исполнения настоящего Договора в соответствии с отчетом о выполнении договора управления фактические расходы Управляющей организации оказались меньше тех, которые учитывались при установлении размера платы за содержание жилого помещения, при условии оказания услуг и (или) выполнения работ по управлению многоквартирным домом, оказания услуг и (или) выполнения работ по содержанию и ремонту общего имущества в многоквартирном доме, предусмотренных настоящим Договором, указанную разницу Управляющая организация вправе оставить себе при условии, что полученная Управляющей организацией экономия не привела к ненадлежащему качеству оказанных услуг и (или) выполненных работ по управлению многоквартирным домом, оказанных услуг и (или) выполненных работ по содержанию и ремонту общего имущества в многоквартирном доме, предусмотренных таким договором, подтвержденному в порядке, установленном Правительством Российской Федерации.

5.2.7. Привлекать подрядные и иные организации к выполнению комплекса или отдельных видов работ по настоящему Договору, определяя по своему усмотрению условия таких договоров.

5.2.8. После предварительного уведомления Собственника приостановить либо ограничить предоставление Собственнику Коммунальных услуг в предусмотренных законодательством случаях и установленные настоящим Договором сроки и порядке, в том числе:

а) неполной оплаты Собственником коммунальной услуги;

б) проведения планово-профилактического ремонта и работ по обслуживанию централизованных сетей инженерно-технического обеспечения и (или) внутридомовых инженерных систем, относящихся к общему имуществу многоквартирного дома.

5.2.9. Осуществлять функции заказчика работ по техническому обслуживанию и содержанию Общего имущества многоквартирного дома при проведении Управляющей организацией Текущего, Аварийного и Капитального ремонта общего имущества многоквартирного дома. Оплата указанных работ производится из платежей Собственников, перечисляемых в соответствии с действующим законодательством и условиями настоящего Договора.

5.2.10. Предъявлять к Собственнику иски о погашении задолженности перед Управляющей организацией по внесению платы за услуги по настоящему Договору и иные требования, предусмотренные законодательством РФ.

5.2.11. Оказывать Собственнику на возмездной основе дополнительные услуги в соответствии с заявкой Собственника при их оплате Собственником в соответствии с утвержденными в Управляющей организации прайс-листами.

5.2.12. Требовать от Собственника возмещения расходов Управляющей организации по восстановлению и ремонту общего имущества Собственников помещений многоквартирного дома, несущих конструкций многоквартирного дома в случае причинения Собственником Помещения какого-либо ущерба общему имуществу многоквартирного дома. Требование Управляющей организации к Собственнику оформляется в виде предписания с перечислением в нем подлежащих восстановлению элементов многоквартирного дома и сроками исполнения предписания.

5.2.13. В случае невыполнения Собственником условий пункта 5.2.12 настоящего Договора Управляющая организация вправе поручить выполнение работ по приведению помещений в прежнее состояние третьим лицам или выполнить работы своими силами с последующим правом требовать от Собственника возмещения всех расходов Управляющей организации в добровольном порядке, а при неисполнении Собственником требований Управляющей организации добровольно – в судебном порядке в соответствии с действующим законодательством.

5.2.14. Уведомлять Собственника об обстоятельствах, касающихся исполнения настоящего Договора (в том числе об изменении наименования, места нахождения, банковских реквизитов, реорганизации (ликвидации) Управляющей организации, изменении применяемых тарифов, перерывах в оказании услуг по Договору и т.д.), путем размещения соответствующей информации на информационных стендах многоквартирного дома, на интернет сайте Управляющей организации, а также способами, указанными в п. 11.1 настоящего Договора.

5.2.15. Осуществлять в сроки, установленные законодательством, проверку правильности снятия Собственником показаний индивидуальных, общих (квартирных), комнатных приборов учета (распределителей), проверку состояния таких приборов учета.

5.2.16. Осуществлять контроль за выполнением Собственником и/или проживающих с ним лиц, а также проживающих третьих лиц в его помещении, требований действующего законодательства в части пользования (эксплуатации) жилых (нежилых) помещений, составлять акты выявленных нарушений Собственника и проживающих с ним лиц, а также проживающих третьих лиц в его Помещении, совместно с лицами, выявлявшими факт нарушения Собственника и/или проживающих с ним лиц, а также проживающих третьих лиц в его помещении.

5.2.17. Самостоятельно перераспределять денежные средства, полученные от Собственника на финансирование выполнения работ (услуг) по настоящему Договору.

5.2.18. Информировать надзорные органы о несанкционированном переустройстве и перепланировке помещений, общего имущества, а также об использовании их не по назначению.

5.2.19. Управляющая организация вправе реализовать иные права, предусмотренные действующим законодательством.

6. ПРАВА И ОБЯЗАННОСТИ СОБСТВЕННИКА

6.1. Собственник обязан:

6.1.1. Создать Управляющей организации условия, необходимые для надлежащего оказания услуг и работ, установленных настоящим Договором.

6.1.2. Соблюдать Правила пользования жилыми помещениями, утвержденные постановлением Правительства РФ от 21.01.2006г. № 25, Правила предоставления коммунальных услуг собственникам и пользователям помещений в многоквартирных домах и жилых домов, утвержденные постановлением Правительства РФ от 06.05.2011г. №354, Правила содержания общего имущества в многоквартирном доме, утвержденные постановлением Правительства РФ от 13.08.2006г. №491 и требования иных нормативных документов, а также условия настоящего Договора.

6.1.3. С даты, когда помещение считается принятым Собственником, вносить Плату за Услуги, а также возмещать расходы Управляющей организации, необходимые для производства Аварийного ремонта общего имущества многоквартирного дома с учетом установленной Доли Собственника.

6.1.4. Своевременно вносить Плату за Услуги в соответствии с условиями настоящего Договора.

6.1.5. Выполнять при эксплуатации и использовании помещения следующие требования:

а) производить переустройство и (или) перепланировку Помещения не иначе как после получения разрешения в установленном законом порядке;

б) не производить без согласования Управляющей организации перенос внутридомовых инженерных сетей и оборудования, установленного в помещении;

в) при проведении ремонтных работ не уменьшать размеры установленных в помещении сантехнических люков и проёмов, которые открывают доступ к инженерным коммуникациям и запорной арматуре, а также не загромождать подходы к инженерным коммуникациям и запорной арматуре;

г) не использовать пассажирские лифты в качестве строительных грузоподъемных установок;

д) не осуществлять демонтаж индивидуальных (квартирных) приборов учета потребления коммунальных услуг без предварительного согласования с Управляющей организацией;

е) не устанавливать, не подключать и не использовать электробытовые приборы и оборудование мощностью, превышающей технические характеристики внутридомовых инженерных систем, а также не устанавливать в помещении дополнительные секции приборов отопления либо приборы отопления, превышающие по теплоотдаче проектные;

ж) не использовать теплоноситель из систем и приборов отопления на бытовые нужды и/или для установки отапливаемых полов;

з) не допускать выполнение в помещении ремонтных работ, способных повлечь причинение ущерба Помещению, Помещениям иных собственников либо общему имуществу многоквартирного дома;

и) за свой счет привести в прежнее состояние самовольно переустроенное (перепланированное) помещение;

к) не загрязнять своим имуществом, строительными материалами и (или) отходами пути эвакуации и помещения общего имущества многоквартирного дома;

л) не создавать повышенного шума в помещениях и местах общего пользования;

м) не производить без согласования с Управляющей организацией и другими согласующими органами в установленном законодательством порядке замену остекления помещений и балконов, а также установку на фасадах домов кондиционеров, сплитсистем и прочего оборудования, способного изменить архитектурный облик многоквартирного дома.

6.1.6. При проведении в помещении ремонтных работ за собственный счет осуществлять вывоз строительного и крупногабаритного мусора. В случае хранения строительного мусора в местах общего пользования Управляющая организация без согласования с Собственником вывозит строительный мусор с территории многоквартирного дома с включением стоимости вывоза и утилизации строительного мусора в виде отдельной строки платежного документа, выставляемой Собственнику в стоимость таких услуг, указанной в прайс-листах Управляющей организации. Стоимость данных работ (услуг) отражается в платежном документе, выставляемом Управляющей организацией Собственнику, отдельной строкой.

6.1.7. Не производить переоборудование и перепланировку общего имущества Собственников помещений Многоквартирного дома.

6.1.8. Содержать в чистоте и порядке общее имущество многоквартирного дома. Бережно относиться к общему имуществу Многоквартирного дома. При обнаружении неисправностей в общем имуществе многоквартирного дома немедленно сообщать о них в диспетчерскую службу Управляющей организации.

6.1.9. Предоставлять сведения Управляющей организации в течение 20 (двадцати) календарных дней с даты наступления любого из нижеуказанных событий:

а) о заключении договоров найма (аренды) помещения;

б) о смене нанимателя или арендатора помещения, об отчуждении помещения (с предоставлением копии свидетельства о регистрации нового собственника);

в) о постоянно (временно) зарегистрированных в помещении лицах;

г) о смене адреса фактической регистрации Собственника помещения;

д) о смене контактных данных, позволяющих сотрудникам Управляющей организации связаться с Собственником

е) о смене статуса принадлежащего помещения при переводе из жилого в нежилое и наоборот

6.1.10. Сообщать Управляющей организации о выявленных неисправностях внутридомовых инженерных систем и оборудования, несущих конструкций и иных элементов помещения Собственника, а также общего имущества многоквартирного дома.

6.1.11. В срок с 20 по 26 число каждого месяца предоставлять Управляющей организации показания индивидуальных приборов учета за отчетный месяц. Срок предоставления показаний индивидуальных приборов учета за отчетный месяц может быть изменен Управляющей организацией в одностороннем порядке, но с обязательным уведомлением Собственников путем размещения уведомления в местах общего пользования.

6.1.12. При выявлении факта нанесения ущерба общему имуществу многоквартирного дома или помещению Собственника немедленно извещать Управляющую организацию об указанном факте.

6.1.13. Обеспечивать беспрепятственный доступ представителей Управляющей организации к общему имуществу дома в любое время суток. Также предоставлять доступ в жилое (нежилое) помещение для проведения комиссионных обследований, составления актов, выдачи уведомлений об устранении неисправностей и др.

6.1.14. С целью формирования базы данных собственников помещений в многоквартирном доме, определения доли каждого собственника в праве общей долевой собственности на общее имущество и количества голосов для участия в общем собрании собственников помещений, установления связи при аварийных ситуациях в многоквартирном доме, Собственник указывает сведения в письменной анкете Собственника, выбрав любой удобный способ передачи данной анкеты в Управляющую организацию.

6.2. Собственник имеет право:

6.2.1. В порядке, установленном действующим законодательством осуществлять контроль за выполнением Управляющей организацией её обязательств по настоящему Договору, не вмешиваясь в хозяйственную деятельность Управляющей организации.

6.2.2. Требовать изменения размера платы за содержание и ремонт помещения и общего имущества многоквартирного дома в случае оказания услуг и выполнения работ ненадлежащего качества и (или) с перерывами, превышающими продолжительность, в порядке, установленном действующим законодательством.

6.2.3. Требовать изменения размера платы за коммунальные услуги при предоставлении коммунальных услуг ненадлежащего качества и (или) с перерывами, превышающими продолжительность, в порядке, установленном действующим законодательством, кроме случаев действия непреодолимой силы, аварий и прочих форс-мажорных ситуаций.

6.2.4. Требовать от Управляющей организации возмещения документально подтвержденных убытков, причиненных Собственнику вследствие невыполнения либо недобросовестного выполнения Управляющей организацией её обязательств по настоящему Договору.

6.2.5. Осуществлять переустройство и/или перепланировку помещения в соответствии с требованиями действующего законодательства РФ и условиями настоящего Договора.

6.2.6. Направлять в Управляющую организацию заявления, жалобы и обращения в случае ненадлежащего выполнения Управляющей организацией обязательств, предусмотренных настоящим Договором.

6.2.7. Собственник имеет право в установленные действующим законодательством сроки получать ежегодный отчет об исполнении Договора Управляющей организацией, форма и структура которого утверждена законодательством о раскрытии сведений об управлении многоквартирным домом. Структура работ (услуг) по управлению многоквартирным домом, Управляющей организацией перед собственниками помещений не раскрывается и объем фактически понесенных затрат на управление многоквартирным домом не подтверждается.

6.2.8. Производить оплату услуг и работ по настоящему Договору авансом за несколько месяцев вперед.

6.2.9. Собственник помещения дает согласие Управляющей организации осуществлять обработку персональных данных, включая сбор, систематизацию, накопление, хранение, уточнение (обновление, изменение), использование, обезличивание, блокирование, уничтожение, распространение, в том числе передачу представителю для взыскания обязательных платежей в судебном порядке, специализированной организации для ведения начислений, а также в случаях, предусмотренных действующим законодательством.

7. ЦЕНА ДОГОВОРА. РАЗМЕР ПЛАТЫ ПО ДОГОВОРУ, ПОРЯДОК ЕГО ОПРЕДЕЛЕНИЯ. ПОРЯДОК ВНЕСЕНИЯ ПЛАТЫ ПО ДОГОВОРУ

7.1. Цена Договора устанавливается в размере:

- платы за содержание жилого помещения, включающей в себя плату за услуги, работы по управлению многоквартирным домом, за содержание и текущий ремонт общего имущества в многоквартирном доме, указанном в п. 7.2 настоящего Договора;

- платы за коммунальные ресурсы, потребляемые при использовании и содержании общего имущества в многоквартирном доме, определяемой в порядке, установленном в п. 7.4 настоящего договора.

7.2. Размер платы за содержание жилого помещения (содержание и текущий ремонт общего имущества) утверждается общим собранием собственников помещений в многоквартирном доме.

7.3. Стоимость коммунальных услуг, оказываемых Управляющей организацией собственникам помещений (потребителям), определяется в соответствии с Правилами предоставления коммунальных услуг, утвержденных постановлением Правительства РФ от 06.05.2011 №354, приложение № 2

7.4. Стоимость коммунальных ресурсов, потребляемых при использовании и содержании общего имущества в многоквартирном доме, определяется в порядке, установленном действующим законодательством.

7.5. Расчетный период для оплаты по Договору устанавливается равным полному календарному месяцу.

7.6. Плата за работы (услуги) по настоящему Договору вносится Собственником ежемесячно на основании платежного документа, предоставленного Управляющей организацией.

7.7. В случае, если форма и содержание платежного документа не установлена действующим законодательством, форма и содержание платежного документа для конкретных плательщиков определяются Управляющей организацией. Форма платежного документа устанавливается единой для собственников жилых и нежилых помещений в многоквартирном доме (счёт-извещение).

7.8. В случае, если Собственник не получил либо утратил платежный документ на оплату, то Собственник обязан в течение 10 (десяти) дней обратиться в Управляющую организацию для его получения.

7.9. В случае изменения тарифов на коммунальные услуги Управляющая организация применяет новые тарифы со дня их утверждения уполномоченным органом либо со дня изменения стоимости услуг организаций-поставщиков коммунальных ресурсов.

7.10. Плата за Услуги вносится Собственником ежемесячно до 10 числа месяца, следующего за отчетным (далее – «Срок оплаты»), в соответствии с платежным документом Управляющей организации. Если Собственник за соответствующий месяц произвел оплату в адрес Управляющей организации в большем объеме, нежели установлено в платежном документе, то образовавшаяся разница засчитывается в счет платежа за последующий период и учитывается при составлении платежного документа на оплату за следующий месяц.

7.11. Стороны договорились о том, что если Собственник за соответствующий месяц произвел оплату в адрес Управляющей организации в меньшем объеме, нежели установлено в платежном документе на оплату, то полученная оплата распределяется и засчитывается Управляющей организацией пропорционально стоимости работ и услуг по содержанию и ремонту и стоимостью коммунальных услуг указанных в платежном документе, а Собственник считается нарушившим условия оплаты.

7.12. С момента истечения Срока оплаты до момента погашения собственником суммы недоплаты начинает исчисляться срок просрочки оплаты (далее «Срок просрочки оплаты»).

7.13. При поступлении платы за работы (услуги) по настоящему Договору, данная плата засчитывается в счет погашения задолженности, возникшей у Собственника перед Управляющей организацией в наиболее ранние непоплаченные периоды, предшествующие дате внесения денежных средств на расчетный счет (каассу) Управляющей организации вне зависимости от периода погашения задолженности, указанной Собственником в платежных документах.

7.14. Оплата банковских услуг и услуг иных агентов по приему и/или перечислению денежных средств возлагается на Собственников.

7.15. Стороны пришли к соглашению о распределении объема коммунальных услуг в размере превышения объема расходов на оплату холодной воды, горячей воды, электрической энергии, тепловой энергии, потребляемых при содержании общего имущества в многоквартирном доме, отведения сточных вод в целях содержания общего имущества, определенного исходя из показаний коллективного (общедомового прибора учета, над объемом, рассчитанным исходя из нормативов расходов на оплату холодной воды, горячей воды, электрической энергии, тепловой энергии, потребляемых при содержании общего имущества в многоквартирном доме, отведения сточных вод в целях содержания общего имущества, между всеми жилыми и нежилыми

помещениями пропорционально размеру общей площади каждого жилого и нежилого помещения в каждом расчетном периоде.

8. ПОРЯДОК ПРИЕМКИ РАБОТ (УСЛУГ) ПО ДОГОВОРУ

8.1. Не позднее 20 рабочих дней по окончании отчетного периода Управляющая организация обязана предоставить Представителю собственников помещений в многоквартирном доме составленный по Акту приемки выполненных работ (оказанных услуг) (далее по тексту – Акт) по содержанию и ремонту общего имущества многоквартирного дома.

8.2. Отчетным периодом в настоящем Договоре признается:

- по работам (услугам), связанным с содержанием общего имущества многоквартирного дома – квартал;
- по работам (услугам), связанным с текущим ремонтом общего имущества многоквартирного дома – квартал.

8.3. Объем выполненных работ (услуг) по управлению многоквартирным домом в Акте не указывается и Представителем собственников не утверждается.

8.4. Предоставление Акта Представителю собственников помещений многоквартирного дома в сроки, указанные в п. 8.1 настоящего Договора осуществляется:

- путем передачи лично Представителю собственников помещений многоквартирного дома. При передаче Управляющей организацией представителю собственников Акта на экземпляре Акта, остающимся на хранении в Управляющей организации, Представителем собственников собственноручно делается запись «Получено», указывается дата передачи ему экземпляра Акта, а также ставится подпись Представителя собственников с расшифровкой;

- путем направления Управляющей организацией Акта Представителю собственников ценным письмом с описью вложения по адресу нахождения имущества Представителя собственников в данном многоквартирном доме. Дата предоставления акта при направлении его экземпляра ценным письмом считается датой отправки заказного письма.

8.5. Представитель собственников помещений в многоквартирном доме в течение 20 (двадцати) дней с момента предоставления акта, указанного в п. 8.4 настоящего Договора, должен подписать предоставленный ему Акт или представить обоснованные возражения по качеству (объемам, срокам и периодичности) работ и услуг по содержанию и ремонту общего имущества многоквартирного дома в письменном виде. Предоставление Представителем собственников возражений к Акту производится путем их передачи в офис Управляющей организации.

8.6. В случае, если в срок, указанный в п. 8.5 настоящего договора Представителем собственников не представлен подписанный Акт или не представлены обоснованные возражения к акту, экземпляр Акта, остающийся в распоряжении Управляющей организации считается подписанным в одностороннем порядке в соответствии со ст. 753 Гражданского кодекса РФ.

8.7. В случае, если в Многоквартирном доме не выбран Представитель собственников помещений в многоквартирном доме либо окончен срок полномочий Представителя собственников помещений в многоквартирном доме, составленный Акт приемки выполненных работ (оказанных услуг) подписывается Управляющей организацией в одностороннем порядке и доносится до Собственников в соответствии с п. 11.1 настоящего Договора. Требования п. 8.5 и п. 8.6 настоящего Договора в указанном случае не применяются. Донесенный до Собственников Акт, в случае отсутствия поступления в Управляющую организацию возражений к нему в течение 20 календарных дней с момента донесения до Собственников, считается подписанным Собственниками, а выполненные работы (оказанные услуги) принятыми Собственниками без замечаний.

8.8. Стоимость работ (услуг), выполненным по заявке Собственника, поступившей в адрес Управляющей организации, отражается в Акте, подписанном данным Собственником. При отсутствии претензий у данного Собственника к качеству (объемам, срокам, периодичности) работ (услуг) выполненных по заявке, работы считаются выполненными надлежащим образом. Подписание указанного Акта Представителем собственников помещений в многоквартирном доме не требуется.

8.9. При отсутствии у Собственников помещений, Представителя собственников помещений в многоквартирном доме претензий к качеству (объему, срокам, периодичности) работ (услуг) по содержанию общего имущества Многоквартирного дома, оформленным в соответствии с п.15 Правил изменения размера платы за содержание и ремонт жилого помещения в случае оказания услуг и выполнения работ по управлению, содержанию и ремонту общего имущества в многоквартирном доме ненадлежащего качества и (или) с перерывами, превышающими установленную продолжительность, утвержденных постановлением Правительства РФ от 13.08.2006г. № 491, работы (услуги) по содержанию общего имущества многоквартирного дома считаются выполненными (оказанными) надлежащим образом.

9. ПРЕДОСТАВЛЕНИЕ ДОСТУПА В ПОМЕЩЕНИЕ И ПОСЛЕДСТВИЯ НЕДОПУСКА

9.1. Собственник обязан:

- не реже одного раза в год обеспечить доступ представителей Управляющей организации в принадлежащее Собственнику помещение для осмотра технического и санитарного состояния внутриквартирных инженерных коммуникаций и установленного в помещении оборудования;
- обеспечить доступ представителей Управляющей организации (подрядной организации) для выполнения в помещении необходимых ремонтных работ и оказания услуг по содержанию и ремонту общего имущества, находящегося в помещении Собственника;

- незамедлительно обеспечить доступ представителей Управляющей организации (работников аварийных служб) в целях устранения аварийной ситуации на общем имуществе, расположенном внутри помещения, принадлежащего Собственнику.

9.2. Доступ в помещение предоставляется в сроки, указанные в направленном Управляющей организацией уведомлении Собственнику помещения.

9.3. В случае, если Собственник не может обеспечить доступ в помещение представителям Управляющей организации в указанные в уведомлении сроки, он обязан сообщить об этом Управляющей организации способом, позволяющим подтвердить факт направления сообщения в срок не позднее 10 дней с момента направления ему уведомления.

9.4. Дата, указанная в сообщении собственника, не может превышать 30 дней с момента направления Управляющей организацией уведомления о предоставлении доступа.

9.5. С момента составления акта недопуска в помещение Собственник несет ответственность за ущерб имуществу Собственника (третьих лиц), нанесенный вследствие аварийных ситуаций, возникших на инженерных сетях, относящихся к общему имуществу многоквартирного дома, расположенных внутри помещения, принадлежащего Собственнику.

10. ОТВЕТСТВЕННОСТЬ СТОРОН ДОГОВОРА

10.1. За неисполнение или ненадлежащее исполнение Договора Стороны несут ответственность в соответствии с действующим законодательством и условиями настоящего Договора.

10.2. Собственник несет ответственность перед Управляющей организацией и третьими лицами за:

10.2.1. Все последствия, возникши по вине Собственника аварийных и иных ситуаций в помещении Собственника.

10.2.2. Загрязнение общего имущества многоквартирного дома, включая территорию земельного участка, неаккуратное помещение мусора в контейнеры, размещение мусора в неположенных местах, повреждение газонов, порчу деревьев, кустарников, клумб, иных элементов благоустройства, парковку автотранспорта на газонах;

10.2.3. Производство несанкционированных перепланировок, самовольную установку кондиционеров и прочего оборудования, требующего получения соответствующих разрешений и согласований, в размере стоимости по приведению помещения в прежнее состояние, если такие работы выполнялись Управляющей организацией.

10.2.4. Ответственность за действия пользователей помещением, нанятых им ремонтных рабочих, а также рабочих, осуществляющих поставку строительных материалов и оборудования, мебели и т.п. для Собственника возлагается в полном объеме на Собственника.

10.3. В случае оказания коммунальных и иных услуг ненадлежащего качества и (или) с перерывами, превышающими продолжительность, установленную нормами действующего законодательства и настоящим Договором, Собственник, при наличии составленных в установленном законодательством порядке актов ненадлежащего качества услуг (работ), вправе потребовать от Управляющей организации осуществления перерасчета стоимости оказанных ненадлежащим образом услуг (выполненных работ) и (или) выплаты штрафов в соответствии с действующим законодательством.

10.4. Управляющая организация несет ответственность за прямой действительный ущерб, причиненный недвижимому имуществу Собственника, возникший в результате виновных действий (бездействия), в порядке, установленном законодательством и Договором.

10.5. Управляющая организация не несет ответственности перед Собственником за перебои (временное прекращение) и/или изменение параметров Коммунальных услуг, если это связано с ликвидацией аварии, ремонтом или техническим обслуживанием инженерного оборудования Управляющей организацией или аварийными службами, а также за ущерб любого рода, явившийся прямым либо косвенным результатом таких перебоев в работе какого-либо инженерного оборудования ресурсоснабжающей организации или какого-либо оборудования в помещении Собственника.

10.6. С момента возникновения Срока просрочки оплаты Собственнику начисляются пени на сумму задолженности в порядке и размере, установленном действующим законодательством. Размер начисленных Управляющей организацией пени указывается в платежном документе, выставленном Собственнику.

10.7. В случае неполной оплаты коммунальных услуг Собственником Управляющая организация вправе приостановить или ограничить предоставление Собственнику одной или нескольких коммунальных услуг в порядке, установленном настоящим Договором.

10.8. В случае выявления Управляющей организацией несанкционированного подключения Собственника к общему имуществу многоквартирного дома, её устройствам и сооружениям, предназначенным для предоставления Коммунальных услуг, за надлежащее техническое состояние и безопасность которых отвечает Управляющая организация, Управляющая организация вправе произвести перерасчет размера платы за потребленные Собственником без надлежащего учета Коммунальные услуги за период с даты несанкционированного подключения. При этом Собственник обязан также возместить Управляющей организации стоимость произведенных работ согласно прайс-листам Управляющей организации.

10.9. Невыполнение Собственником требований, установленным подпунктом «д» пункта 6.1.5 настоящего Договора признается несанкционированным вмешательством в работу прибора учета.

10.10. Недопуск Собственником помещения представителей Управляющей организации, при проведении ими плановых (внеплановых) проверок приборов учета, к находящимся в помещении индивидуальным приборам учета для установки контрольных пломб и индикаторов антимагнитных пломб, а

также пломб и устройств, позволяющих фиксировать факт несанкционированного вмешательства в работу прибора учета, признается недопуском к прибору учета.

11. ПОРЯДОК УВЕДОМЛЕНИЯ УПРАВЛЯЮЩЕЙ ОРГАНИЗАЦИЕЙ СОБСТВЕННИКОВ (ПОТРЕБИТЕЛЕЙ)

11.1. Если иное прямо не предусмотрено настоящим Договором и/или законодательством, все уведомления (в т.ч. об имеющейся задолженности) в соответствии с Договором могут быть совершены Управляющей организацией одним или несколькими нижеуказанными способами:

- а) путем направления Собственнику (ам) помещений (Потребителям) заказного (ценного) письма с уведомлением (описью вложения) по адресу нахождения их помещений в данном многоквартирном доме;
- б) посредством направления телеграммы Собственнику (ам) помещений (Потребителям) по адресу нахождения их помещения в данном многоквартирном доме;
- в) путем вручения уведомления потребителю под расписку;
- г) путем размещения сообщения в местах общего пользования (подъездах) на информационных стендах. Факт размещения такого сообщения подтверждается актом, составленным представителем Управляющей организации и подписанным не менее чем одним Собственником помещений в данном многоквартирном доме;
- д) посредством передачи смс-сообщения по сети подвижной радиотелефонной связи на пользовательское оборудование потребителя;
- е) сообщения электронной почты или через личный кабинет потребителя в ГИС ЖКХ.

11.2. Дата, с которой Собственник(и) (Потребитель(и)) считается(ются) надлежащим образом уведомленным, исчисляется с дня следующего за датой отправки (размещения) соответствующего уведомления.

11.3. Каждая Сторона гарантирует возможности доставки корреспонденции и документов по указанным в Договоре адресам, а также получения и прочтения сообщений по указанным в Договоре адресам электронной почты, и в полной мере несет риски невозможности получения (доставки, ознакомления).

11.4. В случае изменения реквизитов (паспортных данных, наименования, контактных реквизитов, адресов) одной из Сторон, эта Сторона обязана в течение 5 (Пяти) календарных дней письменно уведомить другую Сторону о таком изменении, сообщить новые реквизиты, а также предоставить документы, подтверждающие такое изменение. Все действия, совершенные Сторонами по старым адресам и счетам до поступления уведомлений об их изменении, составленных и отправленных в соответствии с настоящим Договором, считаются совершенными надлежащим образом и засчитываются в счет исполнения обязательств.

12. ПОРЯДОК ИЗМЕНЕНИЯ И РАСТОРЖЕНИЯ ДОГОВОРА

12.1. Изменение условий настоящего Договора, а также его расторжение осуществляется в порядке, предусмотренном действующим законодательством Российской Федерации.

12.2. Все споры, возникшие из настоящего Договора или в связи с ним, разрешаются Сторонами путем переговоров.

12.3. Управляющая организация вправе расторгнуть настоящий Договор в одностороннем порядке по истечении срока действия договора, указанного в п. 12.1 настоящего Договора.

12.4. Управляющая организация вправе направить Собственникам помещений в порядке, установленном пунктом 11.1 настоящего Договора, уведомление о предложении расторжения договора управления в следующих случаях:

1) когда неполное внесение Собственниками помещений платы по Договору приводит к невозможности для Управляющей организации исполнять условия Договора, в т.ч. исполнять обязанности по оплате работ, услуг, выполненных подрядными и специализированными организациями, а также обязанности по оплате коммунальных ресурсов, приобретаемых ею у ресурсоснабжающей организации. Под таким неполным внесением Собственниками помещений платы по Договору признается случай, когда суммарный размер задолженности Собственников помещений по внесению платы по Договору за последние 12 (двенадцать) календарных месяцев превышает определенную в соответствии с Договором цену Договора за 5 (пять) месяцев.

2) когда общим собранием Собственников помещений в течение 1 (одного) месяца с момента направления Управляющей организацией в адрес собственников предложения об изменении размера платы по содержанию, текущему ремонту и управлению многоквартирным домом не принято соответствующее решение.

В течение 30 дней Собственники помещений рассматривают указанное уведомление и направляют в Управляющую организацию письменные возражения по вопросу расторжения договора управления.

В случае, если большинством Собственников помещений от общего числа Собственников в многоквартирном доме возражения на уведомление Управляющей организации о расторжении договора не направлены, то настоящий Договор считается расторгнутым по соглашению сторон. Датой расторжения настоящего Договора признается первое число месяца, следующего за месяцем, в котором истек срок направления Собственниками помещений письменных возражений по вопросу расторжения договора управления.

12.5. Одностороннее расторжение Собственниками настоящего договора до истечения срока, указанного в п. 14.1 настоящего Договора на основании решения общего собрания собственников помещений в многоквартирном доме, допускается, если факт невыполнения Управляющей организацией условий Договора подтвержден составленными в установленном законодательством порядке актами ненадлежащего качества выполнения работ (оказания услуг).

12.6. В случае, если Стороны не могут достичь взаимного соглашения, споры и разногласия разрешаются в соответствии с законодательством Российской Федерации.

13. ОБСТОЯТЕЛЬСТВА НЕПРЕОДОЛИМОЙ СИЛЫ

13.1. Сторона, не исполнившая или ненадлежащим образом исполнившая обязательства в соответствии с настоящим Договором, несет ответственность, если не докажет, что надлежащее исполнение обязательств оказалось невозможным вследствие действия непреодолимой силы, то есть чрезвычайных и непредотвратимых при данных условиях обстоятельств. К таким обстоятельствам относятся техногенные и природные катастрофы, не связанные с виновной деятельностью Сторон договора, военные действия, террористические акты, принятие нормативно-правовых актов государственными органами и иные, не зависящие от Сторон обстоятельства. При этом к таким обстоятельствам не относятся, в частности, нарушение обязанностей со стороны контрагентов Стороны договора, отсутствие на рынке нужных для исполнения товаров, отсутствие у Стороны договора необходимых денежных средств, банкротство Стороны договора.

13.2. Если обстоятельства непреодолимой силы действуют в течение более двух месяцев, любая из Сторон вправе отказаться выполнения обязательств по настоящему Договору, при этом ни одна из Сторон не вправе требовать от другой Стороны возмещения возможных убытков.

13.3. Сторона, оказавшаяся не в состоянии выполнить свои обязательства по настоящему Договору, обязана незамедлительно письменно известить другую Сторону о наступлении обстоятельств, препятствующих выполнению её обязательств по договору.

14. СРОК ДЕЙСТВИЯ ДОГОВОРА

14.1. Настоящий Договор вступает в законную силу с 01 сентября 2022 года и действует в течение 1 (Одного) года с момента начала исполнения обязательств по настоящему Договору Управляющей организацией в соответствии с п. 4.2 настоящего Договора.

14.2. По окончании установленного п. 14.1 Договора срока его действия, и при отсутствии заявления одной из сторон о прекращении настоящего Договора, договор считается продленным на тот же срок и на определенных настоящим Договором условиях. Подобное продление может быть неоднократным.

15. ЗАКЛЮЧИТЕЛЬНЫЕ ПОЛОЖЕНИЯ

15.1. Настоящий Договор и все приложения к нему составлены в 2 (Двух) экземплярах, имеющих равную юридическую силу, по одному экземпляру для каждой из Сторон договора.

15.2. Местом исполнения договора (территориальной подсудностью) является ул. Комсомольская, д. 10, рп. Оверята, г. Краснокамск, Пермский край.

15.3. С момента подписания договора вся предыдущая переписка, документы, соглашения, фиксирующие переговоры между Сторонами по вопросам, являющимися предметом Договора, теряют юридическую силу.

15.4. Любые изменения и дополнения к Договору действительны при условии, если они совершены в письменной форме и подписаны надлежащим образом уполномоченными на то представителями Сторон.

15.5. Подписанием настоящего Договора Собственник выражает свое согласие на передачу и обработку персональных данных (Ф.И.О., адрес, учетно-регистрационные данные, сведения о составе семьи, иные данные, необходимые для начисления платы за жилое помещение и коммунальные услуги, размер задолженности) Управляющей организацией в целях организации деятельности по приему платежей за жилое помещение, коммунальные и иные услуги, печати и доставке платежных документов, взысканию задолженности и иные цели, связанные с исполнением Договора. Обработка может осуществляться путем сбора, записи, систематизации, накопления, хранения, уточнения (обновления, изменения), извлечения, использования, обезличивания, блокирования, удаления, уничтожения персональных данных, а также передачи (распространения, предоставления, доступа) персональных данных операторам по приему платежей и иным лицам в целях исполнения условий настоящего Договора и в соответствии с действующим законодательством РФ. Данное согласие действует в течение всего срока действия настоящего Договора и в течение 3 лет с даты расторжения (прекращения) настоящего Договора.

15.6. Каждая из Сторон имеет полное право и полномочие заключить, в том числе подписать, и исполнить настоящий Договор, и соответствующей Стороной совершены все необходимые корпоративные и иные действия, санкционирующие подписание и исполнение Договора.

15.7. Стороны пришли к соглашению, что утверждение общим собранием собственников условий настоящего Договора, является принятием по каждому пункту Договора решения в понимании статьи 45 – 48 Жилищного кодекса Российской Федерации и пункта 44 «Правил предоставления коммунальных услуг собственникам и потребителям в многоквартирных домах и жилых домов», утвержденных постановлением Правительства Российской Федерации № 354 от 06.05.2011г.

15.8. К Договору прилагаются и являются его неотъемлемой частью:

Приложение № 1 – Перечень работ и услуг по содержанию и текущему ремонту общего имущества.

Приложение № 2 – Стоимость услуг по содержанию и текущему ремонту общего имущества.

Приложение № 3 – Состав общего имущества.

Приложение № 4 – Акт разграничения границ эксплуатационной ответственности.

Приложение № 5 – Реестр подписания договора управления.

16. АДРЕСА И ПОДПИСИ СТОРОН

Управляющая организация:

Общество с ограниченной ответственностью Управляющая компания «Пермтрансжелезобетон» (ООО УК «Пермтрансжелезобетон»)

ИНН 5916016336, КПП 591601001, ОГРН 1065916002679

Юридический адрес: ул. Комсомольская, д. 8а, оф. 1, рп. Оверята, г. Краснокамск, Пермский край, 617050.

Почтовый адрес: ул. Комсомольская, д. 2, рп. Оверята, г. Краснокамск, Пермский край, 617050.

Телефон: +7 (342) 259-28-21

Директор:

А.Г. Гаврилова

Собственник:

Согласно реестру подписания договора управления.



ПЕРЕЧЕНЬ РАБОТ И УСЛУГ ПО СОДЕРЖАНИЮ И ТЕКУЩЕМУ РЕМОНТУ ОБЩЕГО ИМУЩЕСТВА

многоквартирного дома, расположенного по адресу:
ул. Комсомольская, д. 10,
рп. Оверьята, г.Краснокамск, Пермский край

Перечень 1

ПЕРЕЧЕНЬ УСЛУГ И РАБОТ ПО СОДЕРЖАНИЮ ОБЩЕГО ИМУЩЕСТВА

1. СОДЕРЖАНИЕ КОНСТРУКТИВНЫХ ЭЛЕМЕНТОВ ЗДАНИЙ, ОБСЛУЖИВАНИЕ ВНУТРИДОМОВОГО ИНЖЕНЕРНОГО ОБОРУДОВАНИЯ, ОСМОТРЫ ОБЩЕГО ИМУЩЕСТВА, КОММУНИКАЦИЙ

Визуальный осмотр фундамента, восстановление красочного слоя цоколя. Проверка состояния продухов в цоколе здания. Визуальный осмотр стен, частичное восстановление окрасочного слоя, мелкий ремонт откосов. Восстановление облицовки дверей, окон. Проверка степени коррозии стальных балок, степени разрушения деревянных балок, степени разрушения перекрытий и отдельных элементов. Визуальный осмотр технического состояния стропильной системы. Ремонт приборов на слуховых окнах и жалюзи. Промазывание свищей и гребней суриковой замазкой, крепление шифера. Очистка крыши и чердака от мусора, с последующим вывозом мусора. Мелкий ремонт борава и изоляции. Прочистка водостока, укрепление труб, колен и воронок. Укрепление ходовых мостиков. Закрытие на замок выходов на крыши. Очистка крыши от наледи и снега. Мелкий ремонт дверных и оконных переплётов. Ремонт приборов (ручки, шпингалеты и т.п.). Утепление оконных и дверных проёмов в подъездах. Замена разбитых стекол в технических помещениях, в других общедомовых вспомогательных помещениях. Визуальный осмотр технического состояния непосредственно самой перегородки, мест крепления и технического состояния закладных деталей. Визуальный осмотр технического состояния лестничных маршей, балконов, крылец в подъезды, зонтов-козырьков над балконами (лоджиями) верхних этажей. Укрепление ступеней лестничного марша. Крепление ограждений (перил) лестничного марша. Оценка технического состояния крепления закладных деталей выступающих элементов здания. Ремонт, устройство металлических решеток на слуховых окнах. Периодическая проверка технического состояния полов. Предотвращение длительного воздействия влаги на конструкцию полов. Поддержание в общедомовых подпольях и технических помещениях температурно-влажностного режима согласно установленным требованиям. Ревизия запорно-регулирующей арматуры на магистральном трубопроводе, на стояках и горизонтальной разводке. Гидравлические испытания трубопроводов. Мелкий ремонт разрушенной изоляции. Прочистка внутренних канализационных трубопроводов, в том числе выпуска. Устранение неплотностей в местах соединения трубопроводов общего назначения.

2. СОДЕРЖАНИЕ ИНЖЕНЕРНЫХ ЭЛЕКТРИЧЕСКИХ СИСТЕМ МНОГОКВАРТИРНОГО ДОМА. ОСВЕЩЕНИЕ МЕСТ ОБЩЕГО ПОЛЬЗОВАНИЯ.

Ревизия электрической арматуры в этажных щитках, вводно-распределительных устройствах (за исключением автоматических выключателей, электро-счётчиков). Измерения сопротивления изоляции. Замена осветительных приборов (ламп). Заземление.

3. САНИТАРНОЕ СОДЕРЖАНИЕ ДОМОВАЛАДЕНИЙ – УБОРКА ПРИДОМОВОЙ ТЕРРИТОРИИ И УХОД ЗА ЗЕЛЕНЫМИ НАСАЖДЕНИЯМИ

Зимняя уборка: подметание свежевыпавшего снега, подсыпка территории песком во время гололеда, очистка территории от наледи и льда. Летняя уборка: подметание, уборка газонов от листьев, сучьев, мусора. Очистка урн от мусора. Подрезка деревьев, кустарников, удаление сухих веток, сбор и вывозка удаленных ветвей.

4. СОДЕРЖАНИЕ СИСТЕМ ВНУТРИДОМОВОГО ГАЗОВОГО ОБОРУДОВАНИЯ, МЕРЫ ПОЖАРНОЙ БЕЗОПАСНОСТИ

Организации работ по осмотру газопроводов, проверки на герметичность мест соединения, ревизия запорно-регулирующей арматуры, испытание газопроводов, проверка мест крепления газопроводов, отключения неисправных или поврежденных газопроводов.

5. ДЕРАТИЗАЦИЯ И ДЕЗИНСЕКЦИЯ

Организации работ по дератизации и дезинфекции мест общего пользования, подвалов по уничтожению грызунов и насекомых.

6. ОБСЛУЖИВАНИЕ ДЫМОХОДОВ И ВЕНТИЛЯЦИОННЫХ ШАХТ

Проверка наличия тяги в дымоventилиационных каналах. Прочистка вентиляционных каналов, устранение завалов.

7. УБОРКА МЕСТ ОБЩЕГО ПОЛЬЗОВАНИЯ

Влажное подметание и мытье лестничных площадок и маршей. Обметание пыли с потолков, влажная протирка стен, дверей, подоконников, перил, оконных ограждений, шкафов для электрощитков и слаботочных устройств, почтовых ящиков. Очистка металлической решетки и приемка, уборка площадки перед входом в подъезд.

8. СБОР И ВЫВОЗ ТВЕРДЫХ БЫТОВЫХ ОТХОДОВ

Сбор твердых бытовых отходов на контейнерной площадке.

9. УСЛУГИ ПО УПРАВЛЕНИЮ

Организация предоставления жилищных и коммунальных услуг: заключение договоров с ресурсоснабжающими и подрядными организациями, контроль исполнения договоров; контроль состояния многоквартирного дома; организация текущего и капитального ремонтов; ведение технической документации. Организация расчетов: начисление и сбор платы за ЖКУ, формирование квитанций, ведение учета доходов и расходов на каждый дом по оказанным услугам и выполненным работам. Организация приема граждан: услуги паспортного стола, выдача необходимых справок и выписок, прием населения, прием обращений и подготовка ответов.

Примечание: периодичность оказания услуг и выполнения работ, относящихся к содержанию общего имущества, осуществляется в соответствии с действующими нормами, правилами и законодательством РФ.

Перечень 2

ПЕРЕЧЕНЬ РАБОТ, ОТНОСЯЩИХСЯ К ТЕКУЩЕМУ РЕМОНТУ СТРОИТЕЛЬНЫХ КОНСТРУКЦИЙ И ИНЖЕНЕРНОГО ОБОРУДОВАНИЯ.

1. ФУНДАМЕНТЫ И СТЕНЫ ПОДВАЛЬНЫХ ПОМЕЩЕНИЙ

- 1.1. Заделка и расшивка стыков, швов, трещин, восстановление местами облицовки фундаментных стен со стороны подвальных помещений, покоев.
- 1.2. Восстановление отдельных гидроизоляционных участков стен подвальных помещений.
- 1.3. Ремонт приямков, входов в подвал.

2. СТЕНЫ

- 2.1. Заделка трещин, расшивка швов, восстановление облицовки и перекладка отдельных участков кирпичных стен площадью до 2 кв. м.
- 2.2. Герметизация стыков элементов полносборных зданий и заделка выбоин и трещин на поверхности блоков и панелей.
- 2.3. Постановка на раствор отдельных выпавших камней.
- 2.4. Прочистка и ремонт вентиляционных каналов .

3. ПЕРЕКРЫТИЯ

- 3.1. Заделка швов в стыках сборных железобетонных перекрытий.
- 3.2. Заделка выбоин и трещин в железобетонных конструкциях.
- 3.3. Утепление верхних полок стальных балок на чердаке.
- 3.4. Дополнительное утепление чердачных перекрытий с добавлением засыпки.

4. КРЫШИ

- 4.1. Все виды работ по устранению неисправности стальных, асбестоцементных и других кровель из штучных материалов (кроме полной замены покрытия), включая узлы примыкания к конструкциям покрытия парапетов, колаки и зонты над трубами, и прочие места проходов через кровлю, стояков, стоек и т.д.
- 4.2. Укрепление и замена водосточных труб и мелких покрытий архитектурных элементов по фасаду.
- 4.3. Замена (восстановление) отдельных участков кровель.
- 4.4. Замена или ремонт выходов на крышу, слуховых окон и специальных люков.

5. ЦЕНТРАЛЬНОЕ ОТОПЛЕНИЕ (ВНУТРИДОМОВЫЕ СИСТЕМЫ)

- 5.1. Смена отдельных участков трубопроводов, секций отопительных приборов, запорной и регулирующей арматуры.
- 5.2. Установка (при необходимости) воздушных кранов.
- 5.3. Утепление труб, приборов, расширительных баков, вентузов.
- 5.4. Восстановление разрушенной тепловой изоляции.
- 5.5. Промывка системы.
- 5.6. Промывка отопительных приборов (по стояку) и в целом систем отопления.
- 5.7. Регулировка и наладка систем отопления.

6. ВЕНТИЛЯЦИЯ (ВНУТРИДОМОВЫЕ СИСТЕМЫ)

- 6.1. Смена отдельных участков и устранение неплотностей вентиляционных коробок, шахт, камер, воздуховодов.
- 6.2. Ремонт и замена дефлекторов, оголовков труб.

7. ВОДОПРОВОД И КАНАЛИЗАЦИЯ, ГОРЯЧЕЕ ВОДОСНАБЖЕНИЕ (ВНУТРИДОМОВЫЕ СЕТИ)

7.1. Уплотнение соединений, устранение течи, утепление, укрепление трубопроводов, смена отдельных участков трубопроводов, фасонных частей, сифонов, ревизий, восстановление разрушенной теплоизоляции трубопроводов, гидравлическое испытание системы, ликвидация засоров, прочистка дворовой канализации, дренажа.

- 7.2. Смена отдельных водоразборных кранов, запорной арматуры, относящейся к общему имуществу дома.
- 7.3. Ремонт и замена регулирующей арматуры.
- 7.4. Промывка систем водопровода, канализации.

8. ЭЛЕКТРОТЕХНИЧЕСКИЕ И СЛАБОТОЧНЫЕ УСТРОЙСТВА (ВНУТРИДОМОВЫЕ СИСТЕМЫ)

- 8.1. Замена неисправных участков электрической сети зданий, а также устройство новых.
- 8.2. Замена вышедших из строя выключателей, штепселей, розеток, светильников и др. во всех помещениях, относящихся к общему имуществу.
- 8.3. Восстановление цепей заземления.

9. СИСТЕМА ГАЗОСНАБЖЕНИЯ (ВНУТРИДОМОВЫЕ СИСТЕМЫ)

- 9.1. Организация работ по замене вышедших из строя элементов внутридомового газового оборудования.

10. ВНЕШНЕЕ БЛАГОУСТРОЙСТВО

10.1. Ремонт, укрепление, замена отдельных участков ограждений, при наличии оборудования детских игровых, спортивных и хозяйственных площадок, мусорных ящиков и т.д.

11. ПРОЧИЕ РАБОТЫ

11.1. Укрепление и устройство металлических решеток, ограждающих окна подвальных помещений, козырьков над входами в подвал.

11.2. Восстановление и устройство новых переходов на чердаке через трубы центрального отопления, вентиляционные короба и др.

Примечание: удельный вес заменяемых элементов жилых зданий в процессе текущего ремонта не должен превышать:

- кровельного покрытия – 50%;
- покрытия полов – 20%;
- остальные конструкции и инженерное оборудование – 15% их общего объема в многоквартирном доме.

Управляющая организация:

Общество с ограниченной ответственностью Управляющая компания «Пермтрансжелезобетон» (ООО УК «Пермтрансжелезобетон»)

ИНН 5916016336, КПП 591601001, ОГРН 1065916002679

Юридический адрес: ул. Комсомольская, д. 8а, оф. 1, рп. Оверята, г. Краснокамск, Пермский край, 614050.

Почтовый адрес: ул. Комсомольская, д. 8а, рп. Оверята, г. Краснокамск, Пермский край, 614050.

Телефон: +7 (342) 259-28-21

Директор:

Л.Г. Гаврилова

Собственник:

Согласно реестру подписания договора управления



СТОИМОСТЬ УСЛУГ ПО СОДЕРЖАНИЮ И ТЕКУЩЕМУ РЕМОНТУ ОБЩЕГО ИМУЩЕСТВА
многоквартирного дома, расположенного по адресу:
ул. Комсомольская, д. 10,
рп. Оверята, г.Краснокамск, Пермский край

Стоимость услуг по содержанию и текущему ремонту общего имущества принимается в соответствии с действующими тарифами на содержания жилья по Краснокамскому городскому округу

Управляющая организация:

Общество с ограниченной ответственностью Управляющая компания «Пермтрансжелезобетон» (ООО УК «Пермтрансжелезобетон»)

ИНН 5916016336, КПП 591601001, ОГРН 1065916002679

Юридический адрес: ул. Комсомольская, д. 8а, оф. 1, рп. Оверята, г.Краснокамск, Пермский край, 614050.

Почтовый адрес: ул. Комсомольская, д. 3, рп. Оверята, г.Краснокамск, Пермский край, 614050.

Телефон: +7 (342) 259-28-21

Директор:

Собственник:

Согласно реестру подписания договора управления



Л.Г. Гаврилова

СОСТАВ ОБЩЕГО ИМУЩЕСТВА

многоквартирного дома, расположенного по адресу:
ул. Комсомольская, д. 10,
рп. Оверята, г.Краснокамск, Пермский край

1. помещения в многоквартирном доме, не являющиеся частями квартир и предназначенные для обслуживания более одного жилого и (или) нежилого помещения в этом многоквартирном доме (далее - помещения общего пользования), в том числе межквартирные лестничные площадки, лестницы, лифты, лифтовые и иные шахты, коридоры, колясочные, чердаки, технические этажи (включая построенные за счет средств собственников помещений встроенные гаражи и площадки для автомобильного транспорта, мастерские, технические чердаки) и технические подвалы, в которых имеются инженерные коммуникации, мусороприемные камеры, мусоропроводы, иное обслуживающее более одного жилого и (или) нежилого помещения в многоквартирном доме оборудование (включая котельные, бойлерные, элеваторные узлы и другое инженерное оборудование);

2. крыши;

3. ограждающие несущие конструкции многоквартирного дома (включая фундаменты, несущие стены, плиты перекрытий, балконные и иные плиты, несущие колонны и иные ограждающие несущие конструкции);

4. ограждающие несущие конструкции многоквартирного дома, обслуживающие более одного жилого и (или) нежилого помещения (включая окна и двери помещений общего пользования, перила, парапеты и иные ограждающие несущие конструкции);

5. механическое, электрическое, санитарно-техническое и иное оборудование, в том числе конструкции и (или) иное оборудование, предназначенное для обеспечения беспрепятственного доступа инвалидов в помещения многоквартирного дома (далее - оборудование для инвалидов и иных маломобильных групп населения), находящееся в многоквартирном доме за пределами или внутри помещений и обслуживающее более одного жилого и (или) нежилого помещения (квартиры);

6. земельный участок, на котором расположен многоквартирный дом и границы которого определены на основании данных государственного кадастрового учета, с элементами озеленения и благоустройства;

7. автоматизированные информационно-измерительные системы учета потребления коммунальных ресурсов и услуг, в том числе совокупность измерительных комплексов (приборов учета, устройств сбора и передачи данных, программных продуктов для сбора, хранения и передачи данных учета), в случаях, если установлены за счет собственников помещений в многоквартирном доме, в том числе в рамках исполнения обязанности по установке приборов учета в соответствии с требованиями Федерального закона «Об энергосбережении и о повышении энергетической эффективности и о внесении изменений в отдельные законодательные акты Российской Федерации»;

8. иные объекты, предназначенные для обслуживания, эксплуатации и благоустройства многоквартирного дома, детские и спортивные площадки, расположенные в границах земельного участка, на котором расположен многоквартирный дом.

Управляющая организация:

Общество с ограниченной ответственностью Управляющая компания «Пермтрансжелезобетон» (ООО УК «Пермтрансжелезобетон»)

ИНН 5916016336, КПП 591601001, ОГРН 1065916002679

Юридический адрес: ул. Комсомольская, д. 8а, офис 1, рп. Оверята, г.Краснокамск, Пермский край, 614050.

Почтовый адрес: ул. Комсомольская, д. 2, рп. Оверята, г.Краснокамск, Пермский край, 614050.

Телефон: +7 (342) 259-28-21

Директор:

Л.Г. Гаврилова

Собственник:

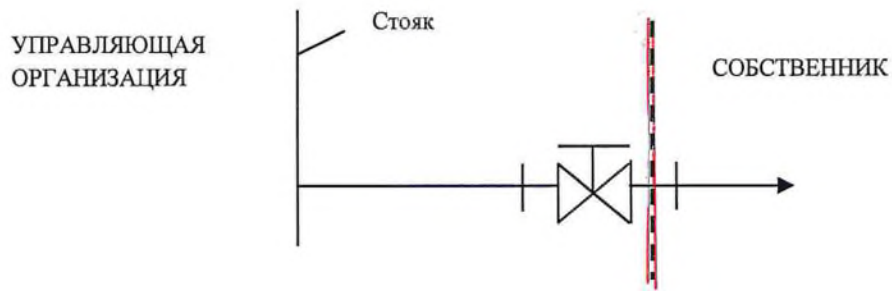
Согласно реестру подписания договора управления.



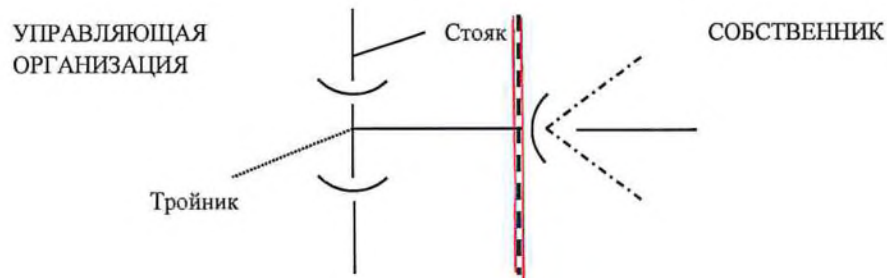
АКТ РАЗГРАНИЧЕНИЯ ГРАНИЦ ЭКСПЛУАТАЦИОННОЙ ОТВЕТСТВЕННОСТИ,
между управляющей организацией и собственником помещений в
многоквартирном доме, расположенном по адресу:
ул. Комсомольская, д. 10,
рп. Оверята, г.Краснокамск, Пермский край

Точкой разграничения общей долевой собственности и собственности владельца квартиры является точка отвода инженерных сетей к квартире от общедомовых систем. В связи с этим устанавливаются следующие границы эксплуатационной ответственности сторон (пунктирная линия) :

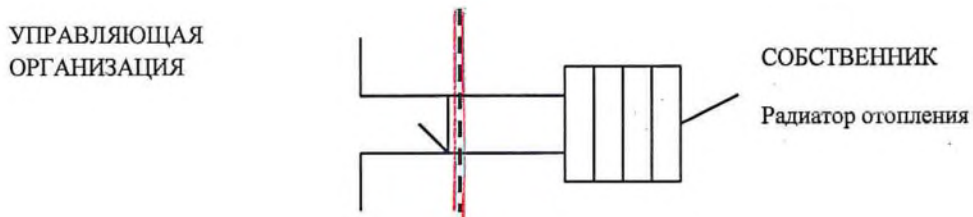
1. По системе холодного и горячего водоснабжения: от стояка до первого резьбового соединения (Постановление Правительства РФ от 13.08.2006 N 491 п. 5) .



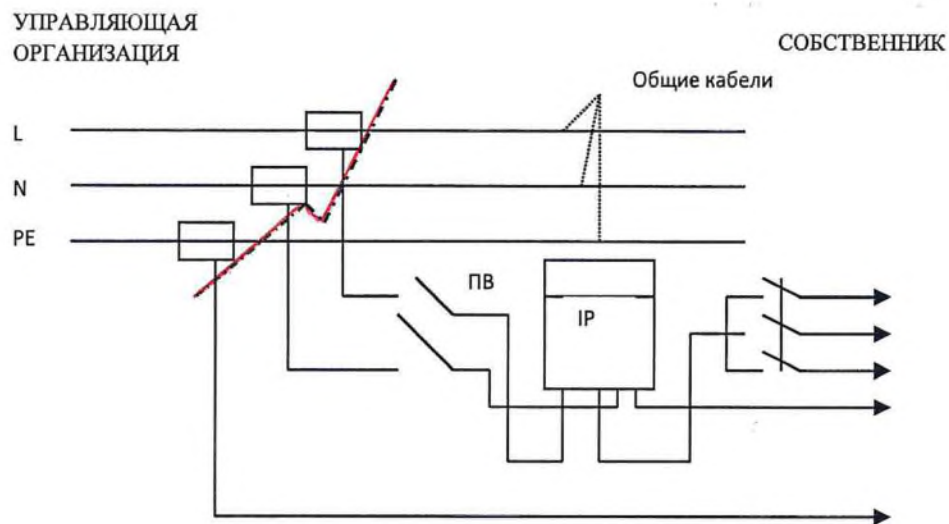
2. По системе водоотведения: точка присоединения трубы системы водоотведения квартиры к стояку общедомовой системы (первый раструб фасонного изделия (тройник, крестовина, отвод) на стояке водоотведения) - Постановление Правительства РФ от 13.08.2006 N 491 п.5 .



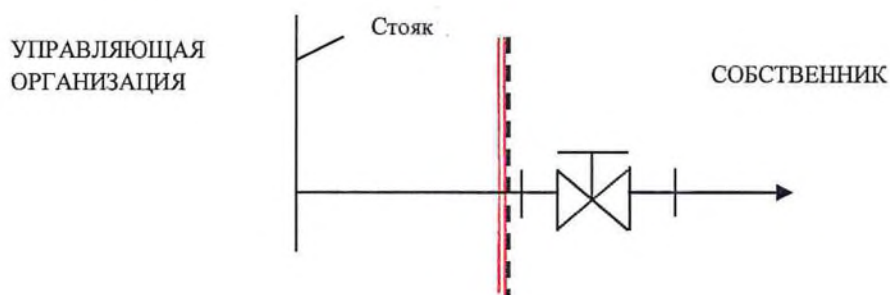
3. По системе теплоснабжения (отопление): до вентиля на подводках трубопровода отопления (подающий и обратный трубопровод) к квартирному радиатору. Если таковые отсутствуют, то граница проходит по резьбовому соединению в радиаторной пробке. При наличии перемычки между подающим и обратным трубопроводом – граница проходит по перемычке (Постановление Правительства РФ от 13.08.2006 N 491) .



4. По системе электроснабжения - место присоединения отходящих концов провода квартирной электропроводки (Постановление Правительства РФ от 13.08.2006 N 491п. 7)



5. По системе газоснабжения - до запорной арматуры (крана) включительно, расположенной на ответвлениях (опусках) к внутриквартирному газовому оборудованию (Постановление Правительства РФ от 13.08.2006 N 491п. 5)



6. Границей эксплуатационной ответственности между УК и собственниками (внутренняя граница строительных конструкций, входящих в состав общего имущества многоквартирного жилого дома) является внутренняя поверхность стен квартиры, оконные заполнения и входная дверь в квартиру (Постановление Правительства РФ от 13.08.2006 N 491)

Управляющая организация:

Общество с ограниченной ответственностью Управляющая компания «Пермтрансжелезобетон» (ООО УК «Пермтрансжелезобетон»)

ИНН 5916016336, КПП 591601001, ОГРН 1065916002679

Юридический адрес: ул. Комсомольская, д. 8а, оф. 1, рп. Оверята, г. Краснокамск, Пермский край, 614050.

Почтовый адрес: ул. Комсомольская, д. 2, рп. Оверята, г. Краснокамск, Пермский край, 614050.

Телефон: +7 (342) 259-28-21

Директор:

Л.Г. Гаврилова

Собственник:

Согласно реестру подписания договора управления



ПРОТОКОЛ № 1-10/22
общего собрания собственников помещений в многоквартирном доме

22.04.2022г.

Поселок Оверята. Краснокамский район. Пермский край.

Дата начала проведения собрания: 03.04.2022 г.

Дата окончания проведения собрания: 15.04.2022г.

Адрес многоквартирного дома: ул. Комсомольская, д. 10, пос. Оверята, Краснокамский район, Пермский край.

Вид общего собрания: очередное.

Форма проведения общего собрания: очно-заочная.

Инициатор общего собрания: ООО УК Пермтрансжелезобетон

Дата проведения очной части собрания: 03.04.2022г.

Дата проведения заочной части собрания: 03.04.2022г. – 15.04.2022г.

Адрес, по которому осуществлялся сбор оформленных в письменной форме решений (бюллетеней) собственников помещений: ул. Комсомольская, д. 2, рп. Оверята, г. Краснокамск, Пермский край.

Присутствующие лица: список прилагается, приложение № 5.

Общее количество голосов собственников помещений в многоквартирном доме: 1994,70.

Количество голосов собственников помещений в многоквартирном доме, принявших участие в голосовании: 1065,41 (53,41%) от общего числа голосов.

Общая площадь жилых помещений в многоквартирном доме: 1994,70 м².

Общая площадь нежилых помещений в многоквартирном доме: 0,00 м².

ПОВЕСТКА ДНЯ:

1. О порядке проведения общего собрания.
2. Об определении способа извещения собственников помещений.
3. Об избрании совета многоквартирного дома.
4. Об избрании председателя совета многоквартирного дома.
5. Об утверждении условий договора управления многоквартирным домом.
6. О заключении договора управления многоквартирным домом.
7. Об утверждении плана работ и тарифов на 2022 год.
8. О заключении прямых договоров с ресурсоснабжающими организациями.
9. О представлении интересов в Фонде капитального ремонта ПК.
10. О проведении капитального ремонта системы водоотведения в 2022 году.

Кворум имеется. Собрание правомочно принимать решения.

РЕЗУЛЬТАТЫ

ПО ВОПРОСУ № 1 О ПОРЯДКЕ ПРОВЕДЕНИЯ ОБЩЕГО СОБРАНИЯ

СЛУШАЛИ: Гаврилову Любовь Геннадьевну о необходимости избрания для работы общего собрания рабочих органов.

ПРЕДЛОЖЕНО: выбрать рабочие органы для проведения общего собрания: председатель – Терехин Николай Григорьевич (кв. 5), секретарь – Блинова Лариса Михайловна (кв.4). Наделить указанных лиц правом на подсчет голосов по настоящему собранию.

РЕШИЛИ: по вопросу № 1 о порядке проведения собрания

| За | Против | Воздержался |
|------------------|--------|-----------------|
| 946,27 (88,82%*) | - | 119,13 (11,18%) |

**от общего числа голосов собственников помещений в многоквартирном доме, принимавших участие в голосовании*

РЕШЕНИЕ ПО ВОПРОСУ № 1 ПРИНЯТО: выбрать рабочие органы для проведения общего собрания:

- председатель – Терехин Николай Григорьевич (кв. 5),
- секретарь – Блинова Лариса Михайловна (кв. 4) .

Наделить указанных лиц правом на подсчет голосов по настоящему собранию.

ПО ВОПРОСУ № 2 ОБ ОПРЕДЕЛЕНИИ СПОСОБА ИЗВЕЩЕНИЯ СОБСТВЕННИКОВ ПОМЕЩЕНИЙ

СЛУШАЛИ: Терехина Николая Григорьевича о необходимости определения способа извещения собственников помещений.

ПРЕДЛОЖЕНО: утвердить способ извещения собственников о принятых решениях на собрании, извещения о проведении последующих собраний и принятых на них решениях с помощью размещения решений и извещений в местах общего пользования многоквартирного дома № 10 по ул. Комсомольская рп. Оверята г.Краснокамск Пермского края.

РЕШИЛИ: по вопросу № 2 об определении способа извещения собственников помещений

| За | Против | Воздержался |
|--------------------|--------|-------------|
| 1065,41 (100,00%*) | - | - |

**от общего числа голосов собственников помещений в многоквартирном доме, принимавших участие в голосовании*

РЕШЕНИЕ ПО ВОПРОСУ № 2 ПРИНЯТО: утвердить способ извещения собственников о принятых решениях на собрании, извещения о проведении последующих собраний и принятых на них решениях с помощью размещения решений и извещений в местах общего пользования многоквартирного дома № 10 по ул. Комсомольская рп. Оверята г.Краснокамск Пермского края.

ПО ВОПРОСУ № 3 ОБ ИЗБРАНИИ СОВЕТА МНОГОКВАРТИРНОГО ДОМА

СЛУШАЛИ: Терехина Николая Григорьевича о необходимости выбора старшего по дому

ПРЕДЛОЖЕНО: избрать совет многоквартирного дома № 10 по ул. Комсомольская рп. Оверята г.Краснокамска Пермского края в количестве 4 (четырёх) человек:

- Терехин Н.Г. (кв. 5)
- Блинова Л.М. (кв. 4)
- Ключников А.А. (кв. 35)
- Выголова Н.А. (кв. 26)

РЕШИЛИ: по вопросу № 3 об избрании совета многоквартирного дома

| За | Против | Воздержался |
|---------------------|--------|-------------|
| 1 065,41 (100,00%*) | - | - |

**от общего числа голосов собственников помещений в многоквартирном доме, принимавших участие в голосовании*

РЕШЕНИЕ ПО ВОПРОСУ № 3 ПРИНЯТО: избрать совет многоквартирного дома № 10 по ул. Комсомольская рп. Оверята г.Краснокамска Пермского края в количестве 4 (четыре) человек:

- Терехин Н.Г. (кв. 5)
- Блинова Л.М. (кв. 4)
- Ключников А.А. (кв. 35)
- Выгорова Н.А. (кв. 26)

ПО ВОПРОСУ № 4 ОБ ИЗБРАНИИ ПРЕДСЕДАТЕЛЯ СОВЕТА МНОГОКВАРТИРНОГО ДОМА

СЛУШАЛИ: Гаврилову Любовь Геннадьевну о необходимости избрать председателем совета многоквартирного дома № 10 по ул. Комсомольская рп. Оверята г.Краснокамска Пермского края Терехина Николая Григорьевича (кв. 5).

ПРЕДЛОЖЕНО: избрать председателем совета многоквартирного дома № 10 по ул. Комсомольская рп. Оверята г.Краснокамска Пермского края Терехина Николая Григорьевича (кв. 5).

РЕШИЛИ: по вопросу № 4 об избрании председателя совета многоквартирного дома

| За | Против | Воздержался |
|------------------|--------|---------------|
| 994,06 (93,30%*) | - | 71,35 (6,70%) |

**от общего числа голосов собственников помещений в многоквартирном доме, принимавших участие в голосовании.*

РЕШЕНИЕ ПО ВОПРОСУ № 4 ПРИНЯТО: избрать председателем совета многоквартирного дома № 10 по ул. Комсомольская рп. Оверята г.Краснокамска Пермского края Терехина Николая Григорьевича (кв. 5).

ПО ВОПРОСУ № 5 ОБ УТВЕРЖДЕНИИ УСЛОВИЙ ДОГОВОРА УПРАВЛЕНИЯ МНОГОКВАРТИРНЫМ ДОМОМ

СЛУШАЛИ: Гаврилову Любовь Геннадьевну об утверждении условий договора управления многоквартирным домом № 10 по ул. Комсомольская рп. Оверята г. Краснокамска Пермского края с ООО УК «Пермтрансжелезобетон» (ИНН 5916016336) в соответствии с приложением № 1.

ПРЕДЛОЖЕНО: утвердить условия договора управления многоквартирным домом № 10 по ул. Комсомольская рп. Оверята г. Краснокамска Пермского края с ООО УК «Пермтрансжелезобетон» (ИНН 5916016336) в соответствии с приложением № 1.

РЕШИЛИ: по вопросу № 5 об утверждении условий договора управления многоквартирным домом

| За | Против | Воздержался |
|------------------|--------|-----------------|
| 940,21 (88,25%*) | - | 125,20 (11,75%) |

**от общего числа голосов собственников помещений в многоквартирном доме, принимавших участие в голосовании.*

РЕШЕНИЕ ПО ВОПРОСУ № 5 ПРИНЯТО: утвердить условия договора управления многоквартирным домом № 10 по ул. Комсомольская рп. Оверята г. Краснокамска Пермского края с ООО УК «Пермтрансжелезобетон» (ИНН 5916016336) в соответствии с приложением № 1.

ПО ВОПРОСУ № 6 О ЗАКЛЮЧЕНИИ ДОГОВОРА УПРАВЛЕНИЯ МНОГОКВАРТИРНЫМ ДОМОМ.

СЛУШАЛИ: Терехина Николая Григорьевича о необходимости заключить с ООО УК «Пермтрансжелезобетон» договор управления многоквартирным домом № 10 по ул. Комсомольская рп. Оверята г. Краснокамска Пермского края по утвержденным условиям.

ПРЕДЛОЖЕНО: заключить с ООО УК «Пермтрансжелезобетон» договор управления многоквартирным домом № 10 по ул. Комсомольская рп. Оверята г. Краснокамска Пермского края по утвержденным условиям.

РЕШИЛИ: по вопросу № 6 о заключении договора управления многоквартирным домом

| За | Против | Воздержался |
|------------------|--------|------------------|
| 939,51 (88,18%*) | - | 125,90 (11,82%*) |

**от общего числа голосов собственников помещений в многоквартирном доме, принимавших участие в голосовании.*

РЕШЕНИЕ ПО ВОПРОСУ № 6 ПРИНЯТО: заключить с ООО УК «Пермтрансжелезобетон» договор управления многоквартирным домом № 10 по ул. Комсомольская рп. Оверята г. Краснокамска Пермского края по утвержденным условиям.

ПО ВОПРОСУ № 7 ОБ УТВЕРЖДЕНИИ ПЛАНА РАБОТ И ТАРИФОВ НА 2022 ГОД.

СЛУШАЛИ: Гаврилову Любовь Геннадьевну об утверждении плана работ на 2022 год в соответствии с приложением № 2 и применении тарифа на содержание жилого помещения с 01 апреля 2022 года в размере, определенном администрацией Краснокамского городского округа.

ПРЕДЛОЖЕНО: утвердить план работ на 2022 год в соответствии с приложением № 2 и применять тариф на содержание жилого помещения с 01 апреля 2022 года в размере, определенном администрацией Краснокамского городского округа.

РЕШИЛИ: по вопросу № 7 об утверждении плана работ и тарифов на 2022 год

| За | Против | Воздержался |
|------------------|--------|------------------|
| 822,11 (77,16%*) | - | 243,30 (22,84%*) |

**от общего числа голосов собственников помещений в многоквартирном доме, принимавших участие в голосовании.*

РЕШЕНИЕ ПО ВОПРОСУ № 7 ПРИНЯТО: утвердить план работ на 2022 год в соответствии с приложением № 2 и применять тариф на содержание жилого помещения с 01 апреля 2022 года в размере, определенном администрацией Краснокамского городского округа.

**ПО ВОПРОСУ № 8 О ЗАКЛЮЧЕНИИ ПРЯМЫХ ДОГОВОРОВ С
РЕСУРСОСНАБЖАЮЩИМИ ОРГАНИЗАЦИЯМИ.**

СЛУШАЛИ: Гаврилову Любовь Геннадьевну о необходимости собственникам помещений в многоквартирном доме № 10 по ул. Комсомольская рп. Оверята г. Краснокамска Пермского края, действующим от своего имени, в порядке, установленном Жилищным кодексом РФ, заключить договоры по коммунальным ресурсам с АО «ПТЖБ», а также по обращению с ТКО с ПКГУП «Теплоэнерго».

ПРЕДЛОЖЕНО: собственникам помещений в многоквартирном доме № 10 по ул. Комсомольская рп. Оверята г. Краснокамска Пермского края, действующим от своего имени, в порядке, установленном Жилищным кодексом РФ, заключить договоры по коммунальным ресурсам с АО «ПТЖБ», а также по обращению с ТКО с ПКГУП «Теплоэнерго».

РЕШИЛИ: по вопросу № 8 о заключении прямых договоров с ресурсоснабжающими организациями.

| За | Против | Воздержался |
|------------------|-----------------|------------------|
| 740,20 (69,48%*) | 200,75 (18,84%) | 124,46 (11,68%*) |

**от общего числа голосов собственников помещений в многоквартирном доме, принимавших участие в голосовании.*

РЕШЕНИЕ ПО ВОПРОСУ № 8 ПРИНЯТО: собственникам помещений в многоквартирном доме № 10 по ул. Комсомольская рп. Оверята г. Краснокамска Пермского края, действующим от своего имени, в порядке, установленном Жилищным кодексом РФ, заключить договоры по коммунальным ресурсам с АО «ПТЖБ», а также по обращению с ТКО с ПКГУП «Теплоэнерго».

**ПО ВОПРОСУ № 9 О ПРЕДСТАВЛЕНИИ ИНТЕРЕСОВ В ФОНДЕ КАПИТАЛЬНОГО
РЕМОНТА ПК.**

СЛУШАЛИ: Гаврилову Любовь Геннадьевну о необходимости уполномочить ООО УК «Пермтрансжелезобетон» (ИНН 5916016336) представлять интересы собственников помещений в многоквартирном доме № 10 по ул. Комсомольская рп. Оверята г. Краснокамск Пермского края в Фонде капитального ремонта ПК.

ПРЕДЛОЖЕНО: уполномочить ООО УК «Пермтрансжелезобетон» (ИНН 5916016336) представлять интересы собственников помещений в многоквартирном доме № 10 по ул. Комсомольская рп. Оверята г. Краснокамск Пермского края в Фонде капитального ремонта ПК.

РЕШИЛИ: по вопросу № 9 о представлении интересов в Фонде капитального ремонта ПК.

| За | Против | Воздержался |
|-------------------|---------------|-------------|
| 1051,51 (98,70%*) | 13,90 (1,30%) | - |

**от общего числа голосов собственников помещений в многоквартирном доме, принимавших участие в голосовании.*

РЕШЕНИЕ ПО ВОПРОСУ № 9 ПРИНЯТО: уполномочить ООО УК «Пермтрансжелезобетон» (ИНН 5916016336) представлять интересы собственников помещений в многоквартирном доме № 10 по ул. Комсомольская рп. Оверята г. Краснокамск Пермского края в Фонде капитального ремонта ПК.

**ПО ВОПРОСУ № 10 О ПРОВЕДЕНИИ КАПИТАЛЬНОГО РЕМОНТА СИСТЕМЫ
ВОДООТВЕДЕНИЯ В 2022 ГОДУ.**

СЛУШАЛИ: Гаврилову Любовь Геннадьевну о необходимости провести капитальный ремонт системы водоотведения в 2022 году.

ПРЕДЛОЖЕНО: собственникам помещений в многоквартирном доме № 10 по ул. Комсомольская рп. Оверята г. Краснокамска Пермского края провести капитальный ремонт системы водоотведения в 2022 году.

РЕШИЛИ: по вопросу № 10 о проведении капитального ремонта системы водоотведения в 2022 году

| За | Против | Воздержался |
|-------------------|--------|---------------|
| 1008,91 (94,70%*) | - | 56,50 (5,30%) |

**от общего числа голосов собственников помещений в многоквартирном доме, принимавших участие в голосовании.*

РЕШЕНИЕ ПО ВОПРОСУ № 10 ПРИНЯТО: собственникам помещений в многоквартирном доме № 10 по ул. Комсомольская рп. Оверята г. Краснокамска Пермского края провести капитальный ремонт системы водоотведения в 2022 году.

Приложение:

1. реестр собственников помещений – 2 л. в 1 экз.;
2. сообщение о проведении общего собрания – 1 л. в 1 экз.;
3. реестр подсчета голосов – 2 л. в 1 экз.;
4. решения собственников – 38 л. в 1 экз.;
5. список присутствующих лиц – 3 л. в 1 экз.;

Председатель собрания:


(подпись, дата)

Н.Г.Терехин

Секретарь собрания:


22.04.22

Л.М.Блинова